

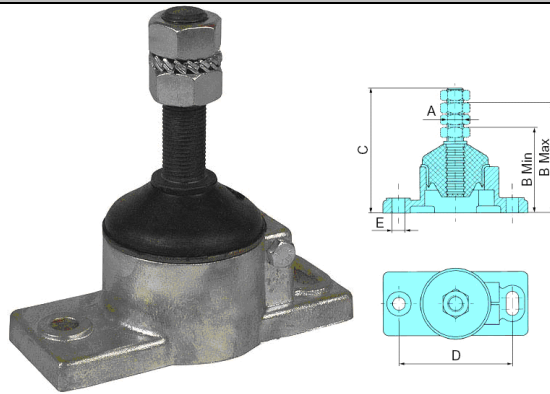
CHAPITRE XIX

SUPPORTS MOTEURS

Pages 269 à 273

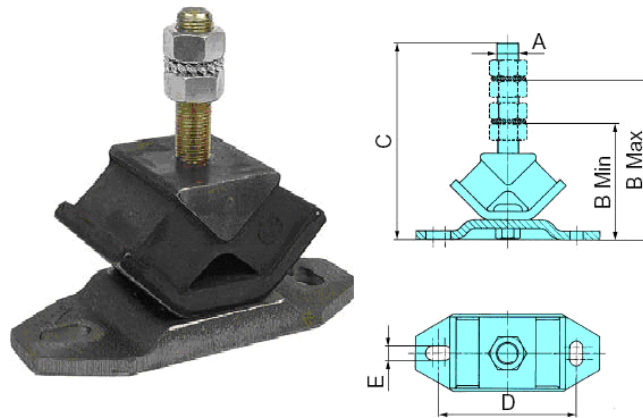
SUPPORTS MOTEURS

TYPE A



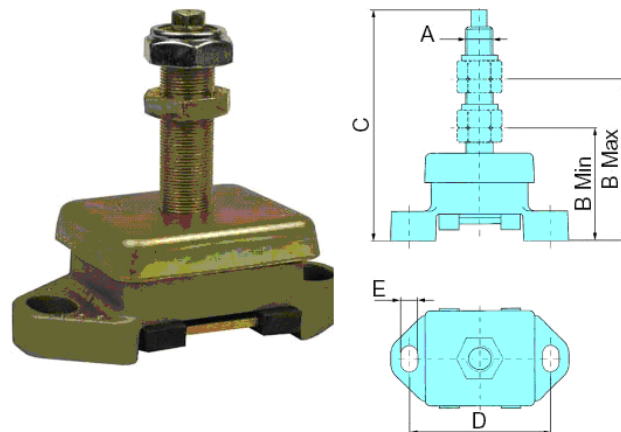
CHARGE	A	B Min	B Max	C	D	E	Référence
50 kg	M14 x 1.5	75	86	108	98	11	SDM024010
60 kg	M16 x 1.5	75	100	125	98	11	SDM024012
75 kg	M16 x 1.6	75	100	125	98	11	SDM024011

TYPE B



CHARGE	A	B Min	B Max	C	D	E	Référence
70 kg	M16 x 1.5	93	115	136	127	13	SDM024013
85 kg	M16 x 1.5	93	115	136	127	13	SDM024014
100 kg	M16 x 1.5	93	115	136	127	13	SDM024015

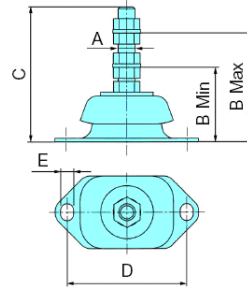
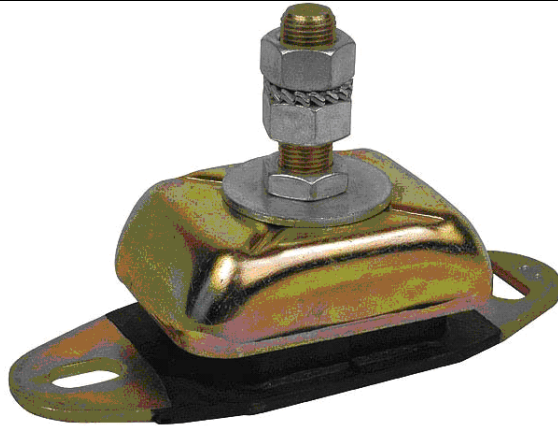
TYPE C



CHARGE	A	B Min	B Max	C	D	E	Référence
250 kg	16 3/4unf	80	115	164	101	12	SDM024016
300 kg	16 3/4unf	80	115	164	101	12	SDM024017

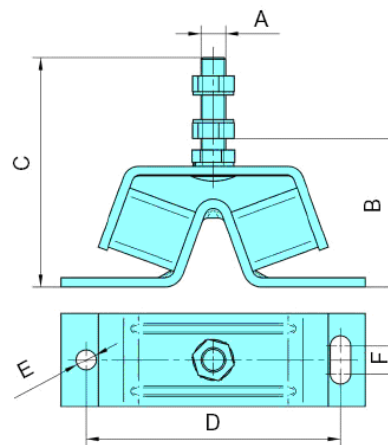
SUPPORTS MOTEURS

TYPE D



Type	A (mm)	B (mm)	C (mm)	D (mm)	F (mm)	G (mm)	H (mm)	J (mm)	M	Charge	Référence
Petit	120	40	60	100	14	11	14	11	M12	35	SDM024100
										45	SDM024101
										70	SDM024102
										95	SDM024103
										110	SDM024104
Moyen	184	50	75	140	30	13	13	22	M16	95	SDM024105
										120	SDM024106
										220	SDM024107
										280	SDM024108
Large	228	68	112	182	34	18	18	26	M20	400	SDM024109
										350	SDM024110
										525	SDM024111
										800	SDM024112
XL	330	112	190	270					M24	1080	SDM024113
										950	SDM024114
										1400	SDM024115
										2200	SDM024116
										3000	SDM024117

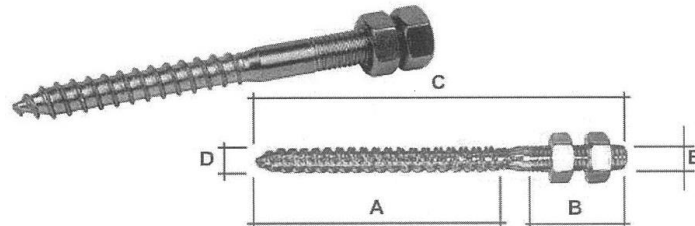
TYPE E



Charge	B Min	B Max	C	D	E	F	Référence
40 kg	90	105	145	175	13	18	SDM24200
75 kg	90	105	145	175	13	18	SDM24201
100 kg	90	105	145	175	13	18	SDM24202
120 kg	90	105	145	175	13	18	SDM24203
150 kg	90	105	145	175	13	18	SDM24204

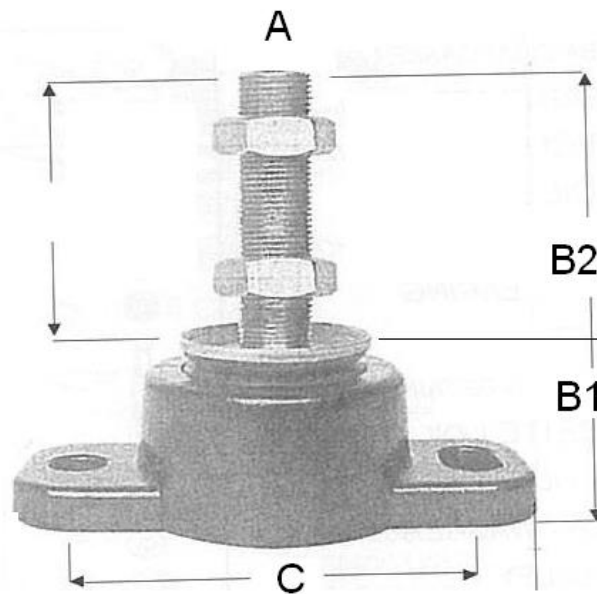
SUPPORTS MOTEURS

TIRE FOND INOX



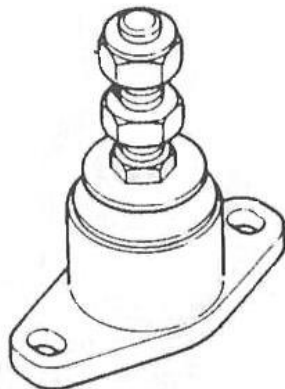
A	B	C	D	E	Référence
90	35	135	10	M10	S61651105
80	40	135	12	M12	S61633105

TYPE F

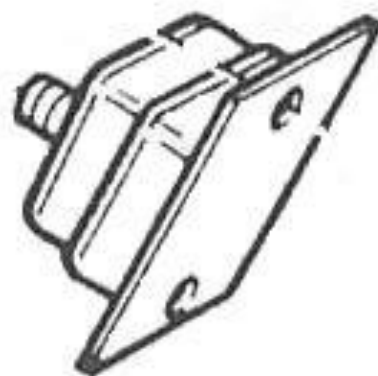


CHARGE	A	B 1	B 2	C	D	E	Référence
135 kg	D.16 3/4	49	116	1024			SDM02465
150 kg	D.19 5/8	49	116	1026			SDM02466
900 kg	D.19 5/8	53	130	127			SDM02467
1000 kg	D.19 5/8	53	130	127			SDM02468
1200 kg	D.25.1 1/2	69	140	227			SDM02469

P2634C253



P33537



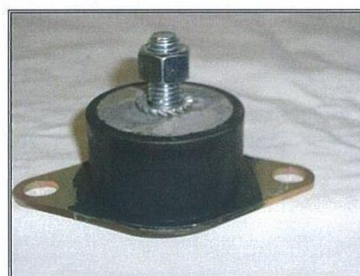
SUPPORTS MOTEURS



80000511N



48900010N



48900017N



80000512N